

## Технические характеристики колодок

**Мост**  
Передний

**WVA**  
23452

**Ширина**  
144,8 мм

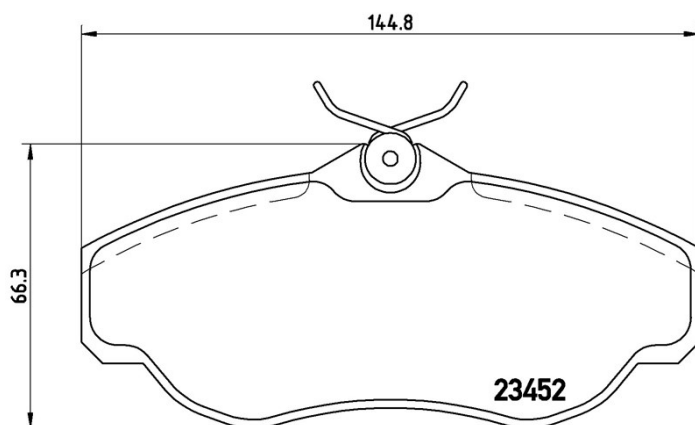
**Толщина**  
19 мм

**Высота**  
66,3 мм

**Тормозная система**  
Lucas

**Аксессуары**  
with brake caliper screws

**Датчик износа**  
Без датчика износа



## Совместимые автомобили

### LAND ROVER

Модель	Тип	КВт	Год
DISCOVERY II (L318)	2.5 Td5 4x4	102	11/98 06/04
DISCOVERY II (L318)	4.0 V8 4x4	136	11/98 06/04
RANGE ROVER II (P38A)	2.5 D 4x4	100	07/94 03/02
RANGE ROVER II (P38A)	2.5 D 4x4	83	08/94 03/02
RANGE ROVER II (P38A)	3.9 4x4	140	07/94 03/02
RANGE ROVER II (P38A)	4.0 4x4	136	01/95 03/02
RANGE ROVER II (P38A)	4.6 4x4	160	06/98 03/02
RANGE ROVER II (P38A)	4.6 4x4	165	07/94 03/02
RANGE ROVER II (P38A)	4.6 4x4	168	09/95 03/02

## Код OE

Соответствующие коды OE

LAND ROVER	SFP100580
LAND ROVER	SFP100590
LAND ROVER	SFP500150
ROVER	SFP000210
ROVER	SFP100460
ROVER	SFP100480
ROVER	STC1880
ROVER	STC3195
ROVER	STC3685